

## Kolektivní filtr KF 1000

### CBRN filtry

#### Oblast použití

Kolektivní filtr KF 1000 je vhodný pro použití do stacionerních objektů. Je možno jej použít samostatně nebo v sestavě dvou paralelně propojených filtrů a to jak v horizontální tak i ve vertikální poloze. Vlastní filtr KF 1000 je dodáván v ocelovém trubkovém rámu, který usnadňuje manipulaci a montáž.

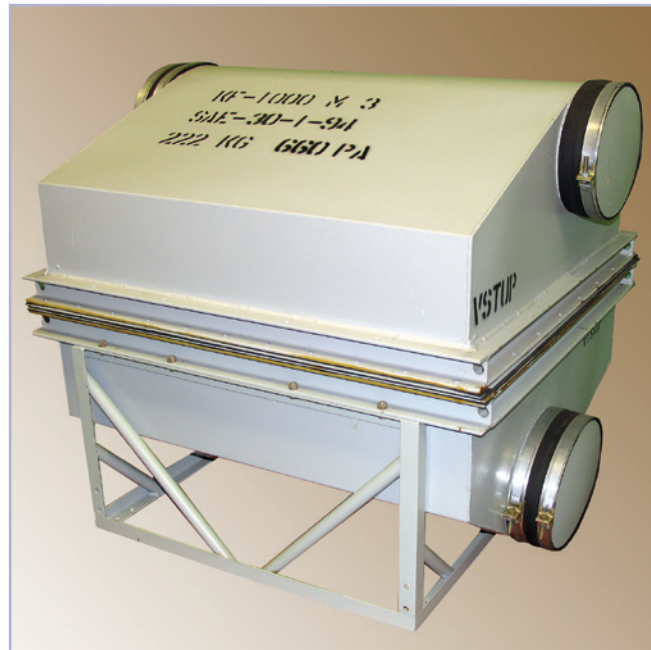
**Filtr KF 1000 M1** - pro použití v horizontální poloze v jedné vrstvě nebo jako filtr horní

**Filtr KF 1000 M2** - pro použití v horizontální poloze ve dvou vrstvách jako filtr dolní

**Filtr KF 1000 M3** - pro použití ve vertikální poloze jako filtr dolní nebo horní

#### Montáž

V „čistém prostoru“ může být KF 1000 na sací nebo výdechové straně ventilátoru. V „zamořeném prostoru“ musí být KF 1000 výhradně na výdechové straně ventilátoru.



#### Technická data

#### KF 1000

Průtok vzduchu (m <sup>3</sup> /h)	1 000
Třída filtrace (ČSN EN 1822)	U15
Odlučivost (%)	>99,9995
Počáteční tlak. ztráta (Pa)	800
Pracovní teplota (max. °C)	40
Relativní vlhkost (max %)	70
Provedení	plynotěsné
Hmotnost (kg)	200 - 225
<b>Sorpce</b>	<b>ano</b>

#### Likvidace

Kolektivní filtr KF, který obsahují ekologicky nežádoucí látky se doporučuje likvidovat pyrolýzním spalováním a kovových dílů použít jako druhotných surovin.

#### Způsob objednání

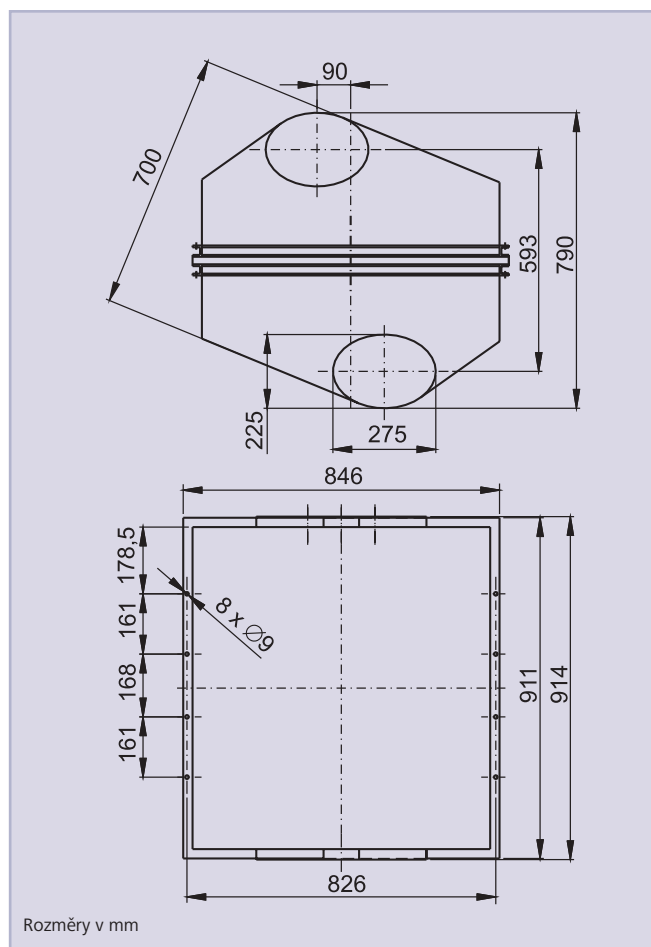
Kolektivní filtr **KF 1000 M1**

#### Rozměrová řada

**M1** - horizontální v jedné vrstvě

**M2** - horizontální ve dvou vrstvách

**M3** - vertikální



Rozměry v mm